

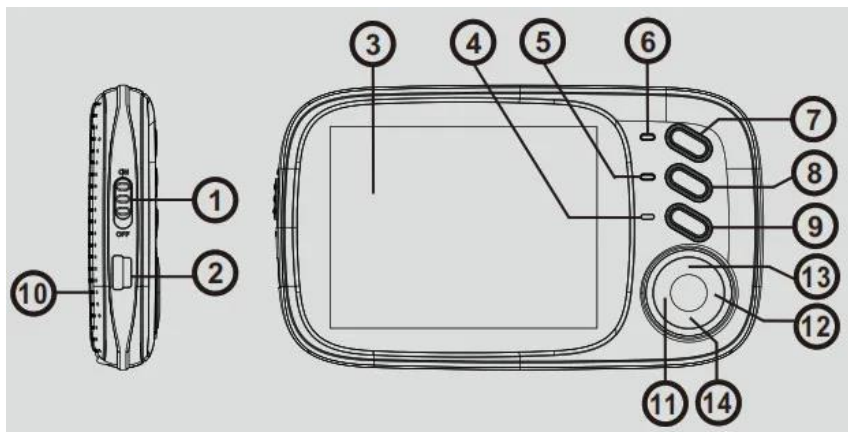
KAMERA SA MONITOROM

Molimo Vas da pažljivo pročitate uputstvo za upotrebu da biste sa uživanjem koristili svoju Kameru sa monitorom dugi niz godina.

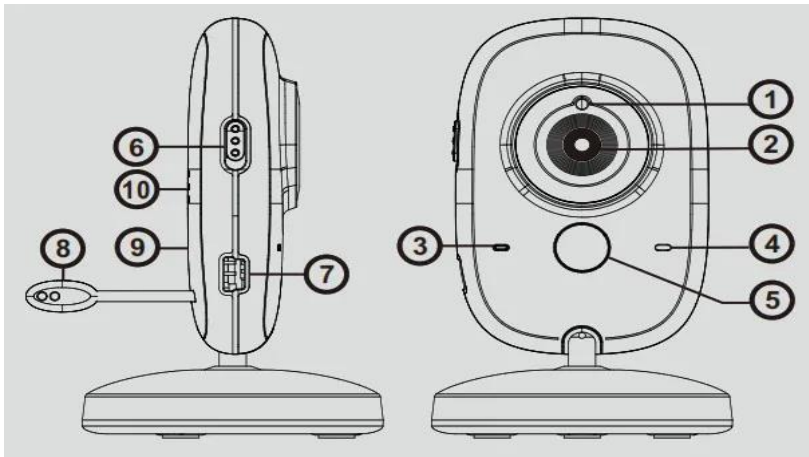
Pre nego što počnete da koristite svoj monitor, preporučujemo da priključite i napunite roditeljsku jedinicu, tako da bi mogla da nastavi sa radom ukoliko je isključite iz struje i odnesete na neku drugu lokaciju.

Paket sadrži:

- Roditeljsku jedinicu
- Bebi jedinicu
- 2 strujna adaptera



1. Taster za uključivanje
2. Ulaz za adapter
3. LCD ekran
4. Mikrofon
5. LED indikator punjenja
6. LED indikator napajanja/ signala
7. VOX taster
8. Taster za uključivanje/isključivanje reprodukcije muzike
9. PTT taster
10. Zvučnik
11. OK/Taster menija
12. Taster za povratak
13. Glasnoća + /Pojačaj
14. Glasnoća – /Utišaj



1. Senzor svetlosti
2. Objektiv kamere
3. LED indikator napajanja
4. Mikrofon
5. Infracrveni senzor
6. Taster za napajanje
7. Ulaz za adapter
8. Senzor temperature
9. Taster za uparivanje
10. Zvučnik

UPOZORENJE

Ovaj monitor za bebe usklađen je sa svim relevantnim standardima u vezi sa elektromagnetnim poljima i siguran je za upotrebu kada se njime rukuje kako je opisano u uputstvu. Stoga uvek pažljivo pročitajte uputstvo pre korišćenja uređaja.

*Potrebna je montaža odraslih. Držite male delove podalje od dece prilikom montaže. Ovaj proizvod nije igračka. Ne dozvolite deci da se njime igraju. Ovaj monitor za bebe nije zamena za odgovoran nadzor odraslih. Nemojte postavljati jединicu za bebu ili kablove u krevetić ili na dohvat ruke bebe (najmanje 1 metar udaljenosti). Držite kablove van domašaja dece. Nemojte koristiti bebi monitor u blizini vode ili izvora toplote. Koristite samo isporučene adaptere za napajanje. Ne dodirujte kontakte utikača oštrim ili metalnim predmetima.

Napajanje jedinice za bebe

Spojite kabl adaptera za napajanje u jединicu za bebu, a drugi kraj u utičnicu. Koristite samo isporučeni adapter za napajanje. Plava lampica će pokazati da jединica za bebu radi

Napajanje roditeljske jedinice

Spojite kabl adaptera za napajanje na roditeljsku jединicu, a drugi kraj u utičnicu. Koristite samo isporučeni adapter za napajanje.

LED za punjenje će zasvetleti i započeti punjenje baterije.

Korišćenje monitora za bebe

Postavljanje

Postavite jedinicu za bebu na pogodnu lokaciju (npr. na sto, policu, ormar) i usmerite sočivo kamere prema području koje želite da nadzirete. Podesite jedinicu za bebu dok ne budete zadovoljni slikom na roditeljskoj jedinici.

Uparivanje kamere

Jedinica za bebu je već registrovana, ne morate je ponovo registrovati osim ako jedinica za bebu ne izgubi vezu sa roditeljskom jedinicom.

VOX funkcija

Pritiskom na dugme VOX će se uključiti VOX način rada, VOX način rada automatski stavlja ekran u stanje mirovanja radi uštede baterije. Automatski se ponovo aktivira kada detektuje buku u bebinoj sobi.

Muzički plejer

Pritiskom na taster za muziku će se uključiti muzički plejer i puštati uspavanku kroz jedinicu za bebu; ako ponovo pritisnete muzički taster, isključićete ga.

Funkcija razgovora

Pritisnite i držite PTT taster na roditeljskoj jedinici da razgovarate sa svojom bebom preko zvučnika jedinice za bebu. Simbol će biti prikazan na dnu ekrana.

Opcije menija

Glavni meni

Pritisnite dugme "OK/Menu" na ekranu za praćenje ući ćete u glavni meni, koji sadrži 6 stavki:

1. kamera
2. alarm
3. Postavke
4. VOX
5. Jezici
6. Informacije o sistemu

Možete pritisnuti taster „gore“ ili „dole“ da pomerite kursor da biste izabrali stavku i pritiskom na taster „Meni“ ući ćete u podmeni koji ste izabrali. Pritisnite taster „Povratak“ da biste se vratili na ekran za praćenje

Registracija kamere

Pritisnite taster "OK/Meni" za ulazak na ekran za registraciju, a zatim pritisnite taster za par na poleđini jedinice

Alarm

Pritisnite taster "PTT" da pomerite kursor i taster "gore/dole" da promenite vrednost.

Podešavanje

Vreme i datum

U ovom meniju se nalaze 2 stavke

Podesite vreme/datum

Postavi format

Pritisnite taster "PTT" da pomerite kursor i taster "gore/dole" da promenite vrednost.

1. Jedinica temperature

Prebacite jedinicu na Celzijus ili Farenhajt

2. Anti-flicker

Možete podesiti frekvenciju od 50/60 HZ da odgovara vašem osvetljenju za sprečavanje treperenja

3. LCD pozadinsko osvetljenje

Možete podesiti svetlinu vašeg LCD-a i vreme aktivnog pozadinskog osvetljenja LCD-a u radu menija.

VOX

1. Sistemski način

Ovaj meni vam omogućava da izaberete režim rada između sledećeg: Normalni režim/VOX režim

2. VOX osjetljivost

Promenite osetljivost Vox na Niski/Srednji/Visoki nivo

Jezik

Meni za podešavanje jezika vam omogućava da odaberete svoj jezik

TEHNIČKE KARAKTERISTIKE

- Frekvencija: 2.4 GHz digitalno
- Modulacijski način: GFSK
- Radna temperatura: -10 do + 45 ° C
- Vlažnost pri radu: <85%
- Domet: 260m na otvorenom terenu

Monitor

- LCD: 3.2" TFT LCD
- Baterija: Li-Polymer 750mAh
- Dimenzije (Š x V x D): 120mm x 70mm x 17mm

Kamera

- Senzor: 0.3Mega pix CMOS
- Minimalno osvetljenje: 0Lux (IR uključen)
- Udaljenost noćnog vida: 5 metara
- Senzor osvetljenja
- Senzor temperature
- Dimenzije (ŠxVxD): 67mm x 106mm x 67mm